



expanding



ETO' continua ad espandersi,
proponendo nuove importanti forme ceramiche,
perseguendo la ricerca dell'originalità estetica
supportata dalla costante evoluzione tecnica.

*ETO is further expanding,
proposing new and impressive ceramic shapes
and still striving for aesthetic originality
supported by constant technical innovation.*

2017-18

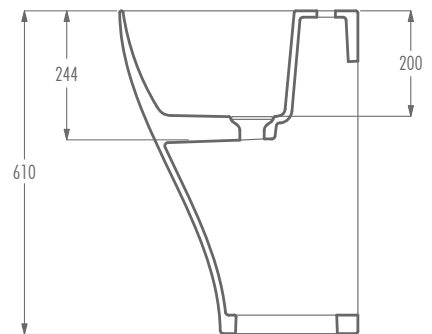
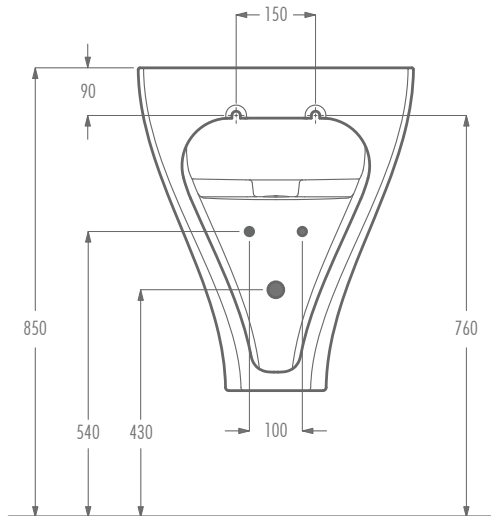
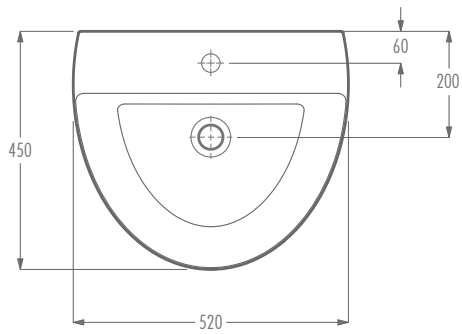


concept and product design by Antonio Bullo

LAVABO / WASHBASIN

GER







ETO' is a trademark of:

Matrix S.r.l.

Zona Ind.le Case Molino, via R. Bacchelli 2

64020 Castellalto (TE) Italy

T +39 0861 1751001

F +39 0861 1751001

info@etoceramiche.it

www.etoceramiche.it